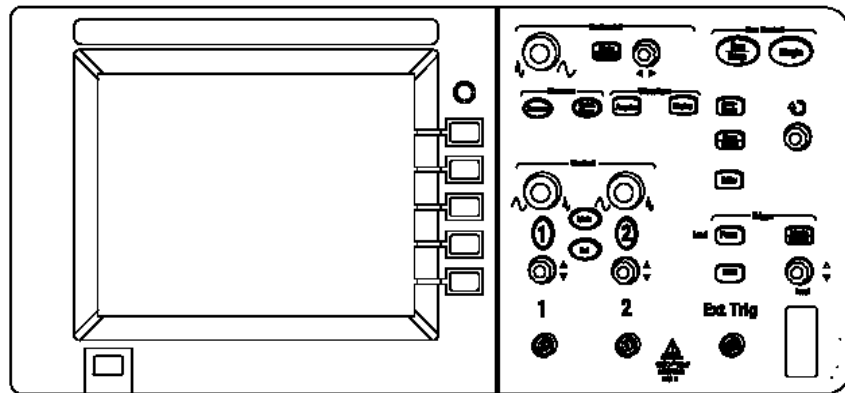


安裝指南

出版編號 D3000-92002

2005 年 3 月



© Copyright Agilent Technologies 2005
版權所有

3000 系列示波器

電源需求與環境條件

電源需求

線路電壓範圍	100 至 240 VAC \pm 10%, CAT II, 自動選擇
線路頻率	50 至 440 Hz
電力使用	最大 50 VA

環境特性

環境溫度	操作溫度 0 °C 至 +55 °C 非操作溫度 -40 °C 至 +70 °C
溼度	操作溼度在 40 °C 時為 95% RH 達 24 小時 非操作溼度在 65 °C 時為 90% RH 達 24 小時
海拔高度	操作時可至 4,750 m (15,000 ft) 非操作時可至 15,244 m (50,000 ft)
振動	HP/Agilent B1 級
撞擊	HP/Agilent B1 級
污染等級 2	一般僅有乾燥不導電的污染發生，必須注意偶爾凝結所造成的暫時性導電。
僅供室內使用	本儀器只規定在室內使用
安裝類別	CAT I：已隔離的輸電幹線 CAT II：裝置內的線路電壓，以及連接牆壁插座的線路電壓

手動安裝

所有 3000 系列示波器的使用手冊及遠端控制軟體，都包含在您收到示波器的隨附光碟中。若要在您的個人電腦上安裝使用手冊或軟體，請按照下列步驟進行：

- 1 將光碟放到電腦的光碟機中。
- 2 光碟應該會自動啓動。若光碟沒有自動啓動，請到光碟根目錄下的 `install.exe` 檔上按兩下。
- 3 請遵循螢幕上的指示進行安裝。

馬來西亞印製
Agilent 產品編號
D3000-92002